

ELEWACJA TYLNA 1:100

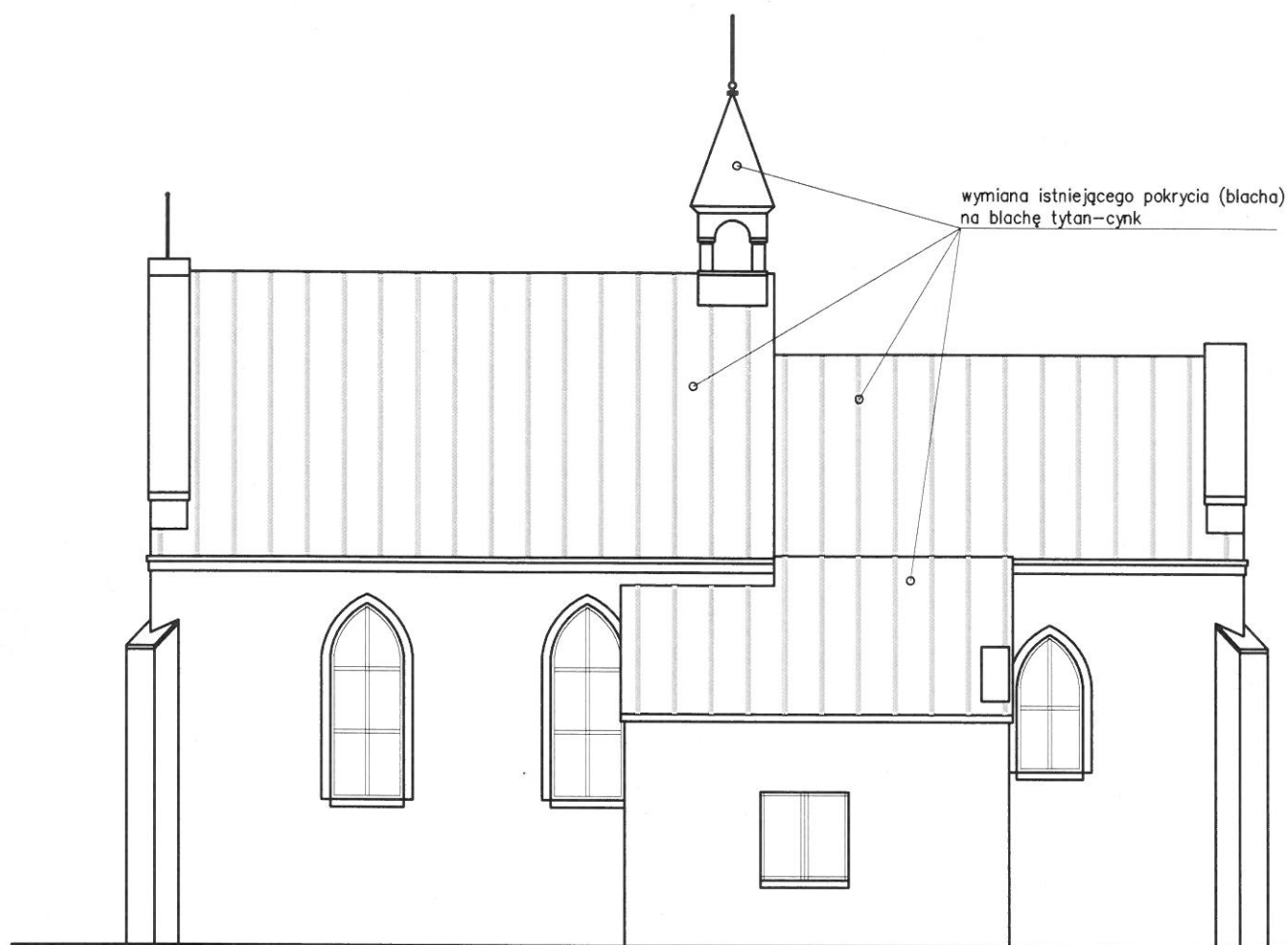


ELEWACJA FRONTOWA 1:100

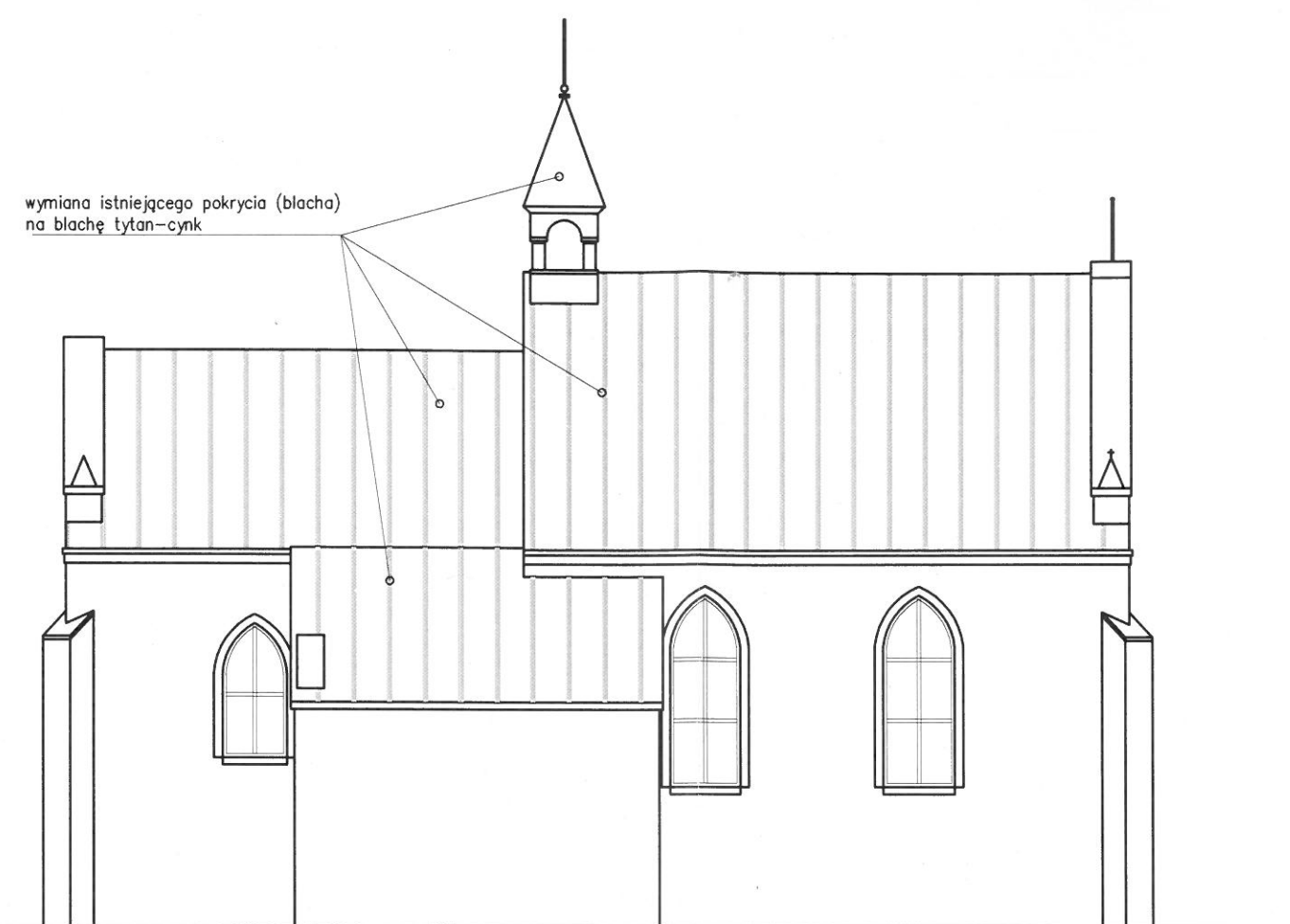
UWAGA!

1. Wykonawca jest zobowiązany sprawdzić wszystkie wymiary przed rozpoczęciem prac budowlanych.
2. Nie skalować i nie pobierać wymiarów bezpośrednio z rysunków.
3. W przypadku wystąpienia jakichkolwiek nieścisłości lub wątpliwości należy skontaktować się z zespołem projektowym.
4. WSZYSTKIE SZCZEGÓŁY WYMAGAJĄ UZGODNIENI Z KONSERWATOREM ZABYTEKÓW NA ETAPIE REALIZACJI PRAC.

WYMIANA POKRYCIA DACHU W KOŚCIELE ŚW. ROCHA W DABROSZYNI



ELEWACJA BOCZNA 1:100

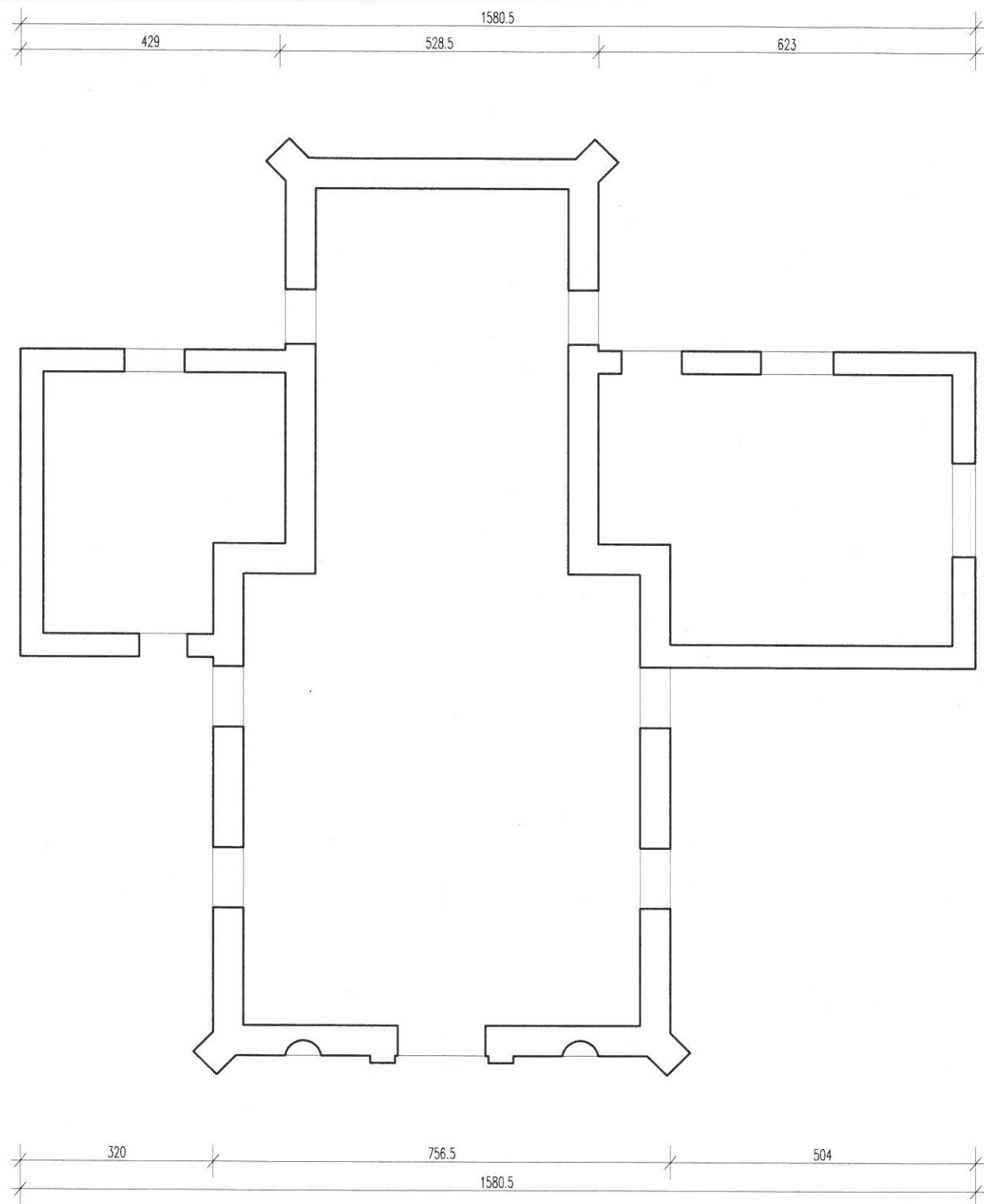


ELEWACJA BOCZNA 1:100

UWAGA!

1. Wykonawca jest zobowiązany sprawdzić wszystkie wymiary przed rozpoczęciem prac budowlanych.
2. Nie skalować i nie pobierać wymiarów bezpośrednio z rysunków.
3. W przypadku wystąpienia jakichkolwiek nieścisłości lub wątpliwości należy skontaktować się z zespołem projektowym.
4. WSZYSTKIE SZCZEGÓŁY WYMAGAJĄ UZGODNIENI Z KONSERWATOREM ZABYTKÓW NA ETAPIE REALIZACJI PRAC.

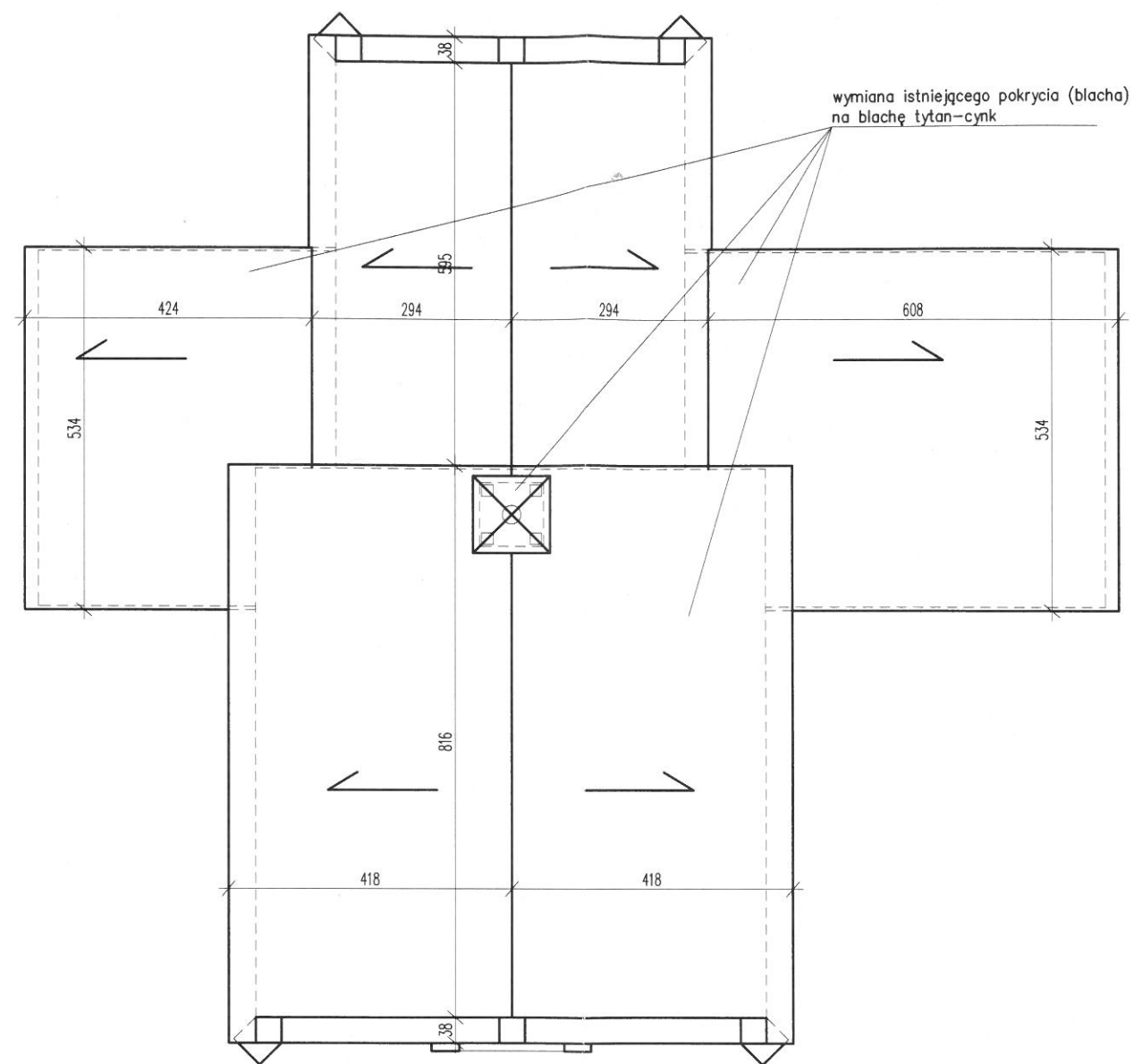
WYMIANA POKRYCIA DACHU W KOŚCIELE ŚW. ROCHA W DĄBROSZYNI



RZUT PARTERU 1:100

UWAGA!

1. Wykonawca jest zobowiązany sprawdzić wszystkie wymiary przed rozpoczęciem prac budowlanych.
2. Nie skalować i nie pobierać wymiarów bezpośrednio z rysunków.
3. W przypadku wystąpienia jakichkolwiek nieścisłości lub wątpliwości należy skontaktować się z zespołem projektowym.
4. WSZYSTKIE SZCZEGÓŁY WYMAGAJĄ UZGODNIENI Z KONSERWATOREM ZABYTEKÓW NA ETAPIE REALIZACJI PRAC.



RZUT DACHU 1:100

WYMIANA POKRYCIA DACHU W KOŚCIELE ŚW. ROCHA W DĄBROSZYNIE